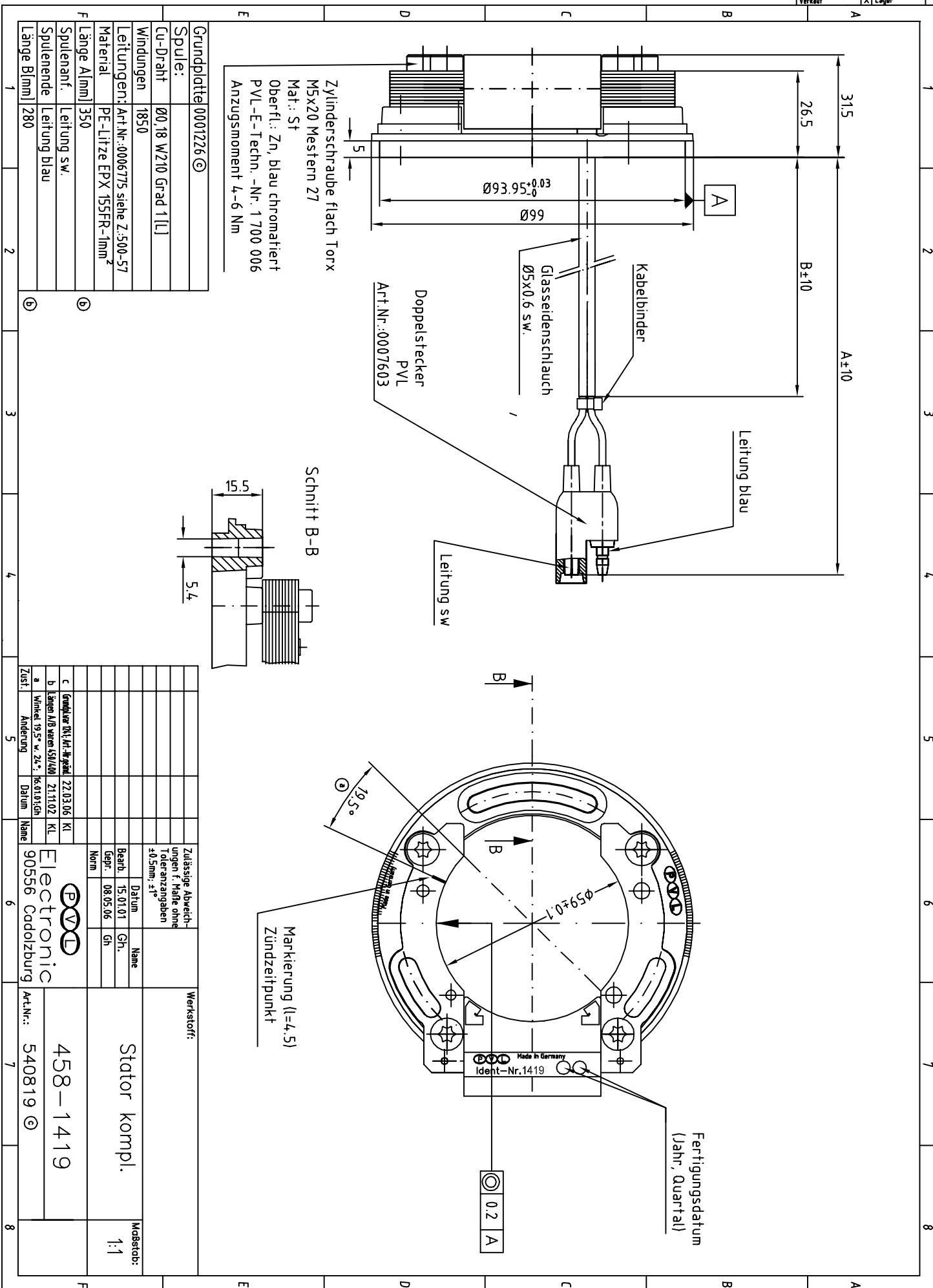


Verteilerliste

A-V	X PVL-Ursensellen
Entw.-Leitung	X PVL-Pressig
Fert.-Leitung	X PVL-Formenbau
Qualitätssicherung	X PVL-Sagenhebe
Techn.-Verkauf	X Entwicklung
	X Lager

Copyright (C) PVL Electronic

All Rights Reserved DRAWING MADE IN EUROPEAN PROJECTION



Grundplatte	0001226 ©
Spule:	
Cu-Draht	$\varnothing 0.18$ WZ10 Grad 1[L]
Windungen	1850
Leitungen:	Art.Nr.:0006775 siehe Z.500-57
Material	PE-Litze EPX 155FR-1mm <sup>2</sup>
Länge Al[mm]	350
Spulenanzf.	Leitung sw.
Spulende	Leitung blau
Länge Bl[m]	280

Zulässige Abweichungen f. Maße ohne Toleranzangaben	$\pm 0.5\text{mm}; \pm 1^\circ$
Bearb.	15.01.01 Gh.
Gepr.	08.05.06 Gh.
Norm	
Datum	
Name	
Geprüfter IRL/Art.-Nr./gest. 22.03.06	KI
b) Länge N/B Wert 450/400	21.11.02 KI
a) Winkel 19.5° w. 24°	16.01.05 Gh.
Zust.	Änderung
Datum	
Name	

Zulässige Abweichungen f. Maße ohne Toleranzangaben	$\pm 0.5\text{mm}; \pm 1^\circ$	Datum		Name	
Bearb.	15.01.01 Gh.	Gepr.	08.05.06 Gh.	Norm	
Werkstoff:					
Stator kompl.					
Massstab: 1:1					
			Electronic 90556 Caddisburg		
Art.Nr.:			540819 ©		
458-1419					